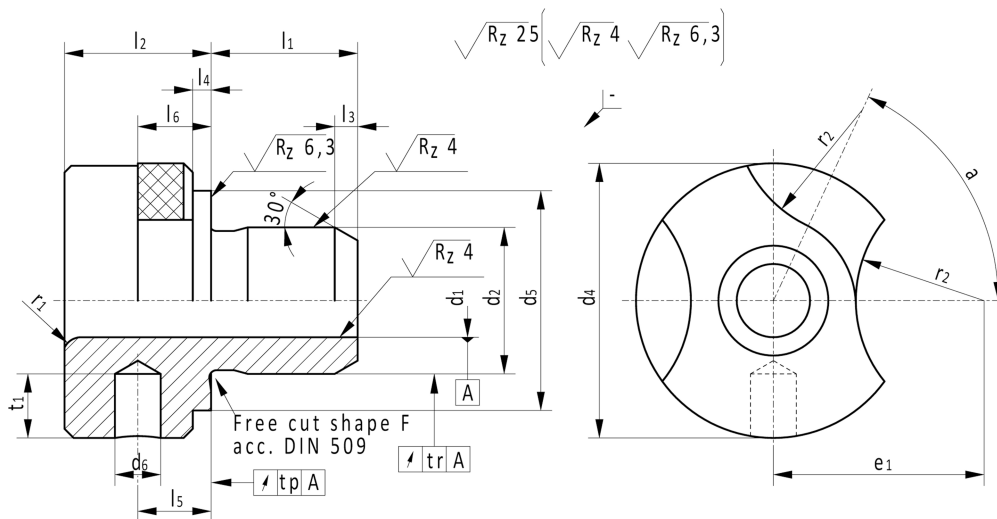


DIN 173 K/L Drill jig bushings



d1 - F7		Steps	d2 m6	l1			d4	d5 0 -0,25	d6 H7	l2	l3
over	up to			short	medium	long					
1,00	4,00	Diameter di smaller than 15 mm, 0,1 mm and 0,25 mm Diameter di bigger than 15 mm, 0,5 mm	8	10	16	-	15	12	2,5	8	1,25
4,01	6,00		10	12	20	25	18	15			
6,01	8,00		12	16	28	36	22	18	3	10	1,5
8,01	10,00		15								
10,01	12,00		18								
12,01	15,00		22	20	36	45	34	30	5	12	2,5
15,01	18,00		26								
18,01	22,00		30	25	45	56	46	42	6	12	2,5
22,01	26,00		35								
26,01	30,00		42	30	56	67	59	53	6	12	3

d1 - F7		l4 0 -0,25	l5	l6 0 -0,2	e1	r1	r2 +0,5 -0,2	a	t1	tr	tp	
over	up to											
1,00	4,00	1	4,25	3	11,5	1,5	7	65°	4	0,02	0,005	
4,01	6,00				13,0							
6,01	8,00				16,5							
8,01	10,00		6	4	18,0	20,0	2	8,5	60°	5	0,02	0,005
10,01	12,00									6		
12,01	15,00									7		
15,01	18,00									8		
18,01	22,00		7	5,5	29,5	32,5	3	10,5	35°	9	0,04	0,008
22,01	26,00									9		
26,01	30,00									10		

Material: 100 Cr6 or equivalent
 Hardness: 740 + 80 HV (62 ± 2 HRC) hardened through
 Order example: DIN 173 K/L d1 x l1, DIN 173 K/L 8,0 x 20