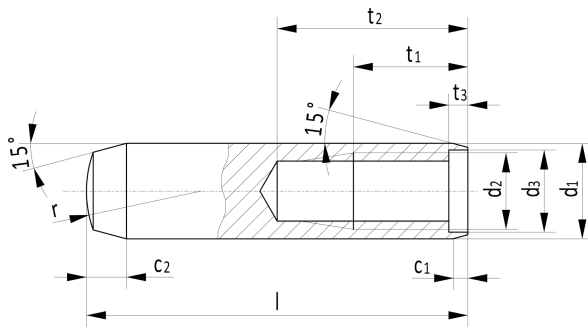


DIN 7979 Dowel pins



d1-m6	6	8	10	12	16	18	20
d2	M4	M5	M6	M6	M8	M10	M10
d3	4,3	5,3	6,3	6,3	8,3	10,3	10,3
t1	6	8	10	12	16	20	20
t2	10	13	16	18	23	27	27
t3	1	1,2	1,2	1,2	1,6	1,6	1,6
c1	0,8	1	1,2	1,6	1,8	2	2,5
c2	2,1	2,6	3	3,8	4	4,7	6
r	6	10	10	14	16	20	20
length l							
16	x						
18	x						
20	x	x					
24	x	x	x				
28	x	x	x				
32	x	x	x	x	x		
36	x	x	x	x	x		
40	x	x	x	x	x		
45	x	x	x	x	x		
50	x	x	x	x	x	x	x
55	x	x	x	x	x	x	x
60	x	x	x	x	x	x	x
70		x	x	x	x	x	x
80		x	x	x	x	x	x
90			x	x	x	x	x
100			x	x	x	x	x
120				x	x	x	x

Material: 100 Cr6 or equivalent
Hardness: 680 + 100 HV (60±2 HRC) hardened through
Execution: With exhaust surface
Order example: DIN 7979 d1 x l, DIN 7979 16 x 60